

1人暮らしの方に最適！カギの閉め忘れ防止に――

チェッキー CheckKEY®

空き巣被害の約4割がドアや窓のカギの閉め忘れによるものです。
CheckKEYはカギ閉めを習慣づけるお手伝いをいたします。

現在お使いのキーにCheckKEYを取り付けるだけ。
カギ操作をすると表示窓の色が変わって施錠・解錠をお知らせします。
操作感・施錠音に加え、これからは目でもカギの開け閉めの状態をチェックすることができます。

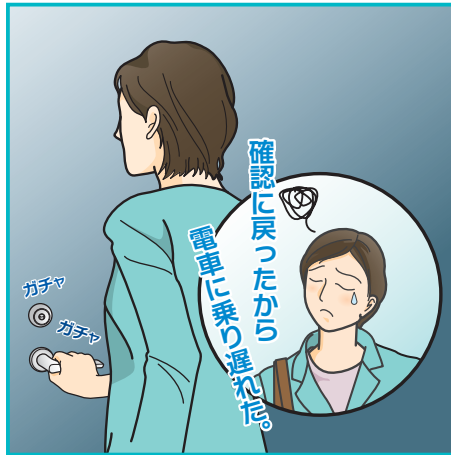
カギを閉めると表示窓の色が変わって施錠確認ができます。



施錠・解錠の状態が
ひと目でわかる！



お出かけの際にカギを閉めてきたかどうか、不安になったことはありませんか？



戻って再度確認したり、外出中ずっと不安に思っていたり…



でも CheckKEYなら！

手元のキーをチェックするだけで施錠の確認ができます。

CheckKEYの操作方法

※写真は表示窓を見やすくするためにCheckKEYの端を持っていますが、実際にご使用になる際はCheckKEYの根元部分をつまんで操作してください。

表示窓の色はご使用のカギによって、施錠＝橙色／解錠＝白色の場合と、施錠＝白色／解錠＝橙色の場合とがあります。



キーをカギ穴に挿入します。(少し押し込むようにして回してください)



キーを90度回して施錠・解錠操作をします。
※ご使用のカギによって逆回転の場合もあります。



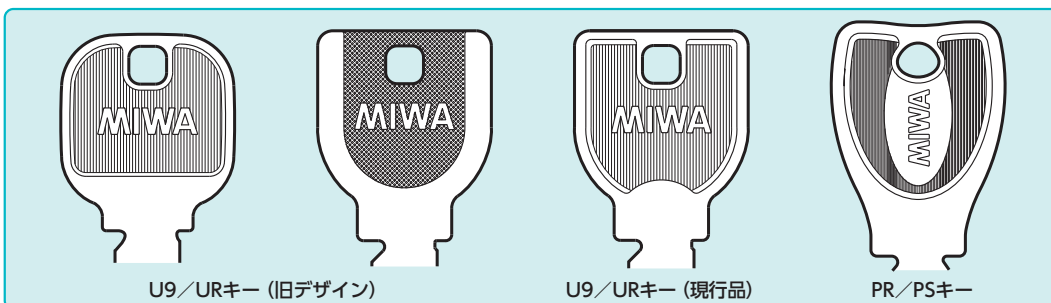
キーを抜くと表示窓の色が変わって施錠・解錠操作完了をお知らせします。

CheckKEYを取付可能なキーの種類

下記の原寸サイズのイラストにキーを重ねてご確認ください。キーの持ち手部分の外形寸法とデザインが下記と同じキーのみCheckKEYが取付可能です。



MIWAの刻印が単独で入っているキーに限ります。それ以外の文字（メーカー名等）が入っているキーには取り付けできませんのでご注意ください。



U9/URキー（旧デザイン）

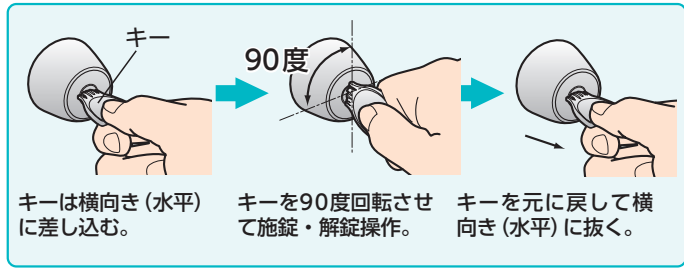
U9/URキー（現行品）

PR/PSキー

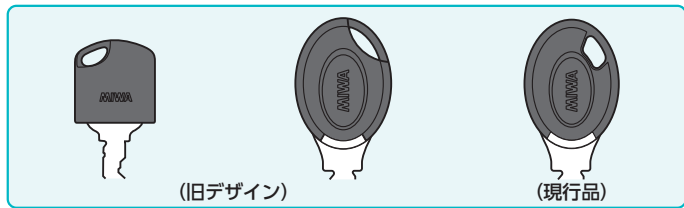


CheckKEYを使用できるカギの種類

キーを横向き(水平)に抜き差しして、90度回すタイプのみご使用いただけます。(警備セット機能付の錠にもご使用いただけます。)

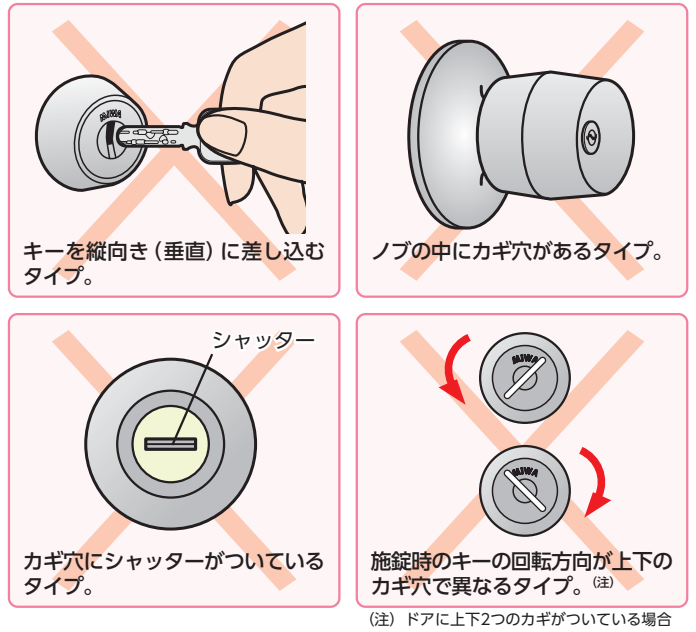


共用エントランスを非接触キーで開扉しているマンション物件でもご使用いただけます。キーの持ち手部分に下のような樹脂カバーがついている場合は、樹脂カバーを取り外してキー本体の形状をご確認ください。
※樹脂カバー内のICチップは入れ替えが必要です。



CheckKEYを使用できないカギの種類

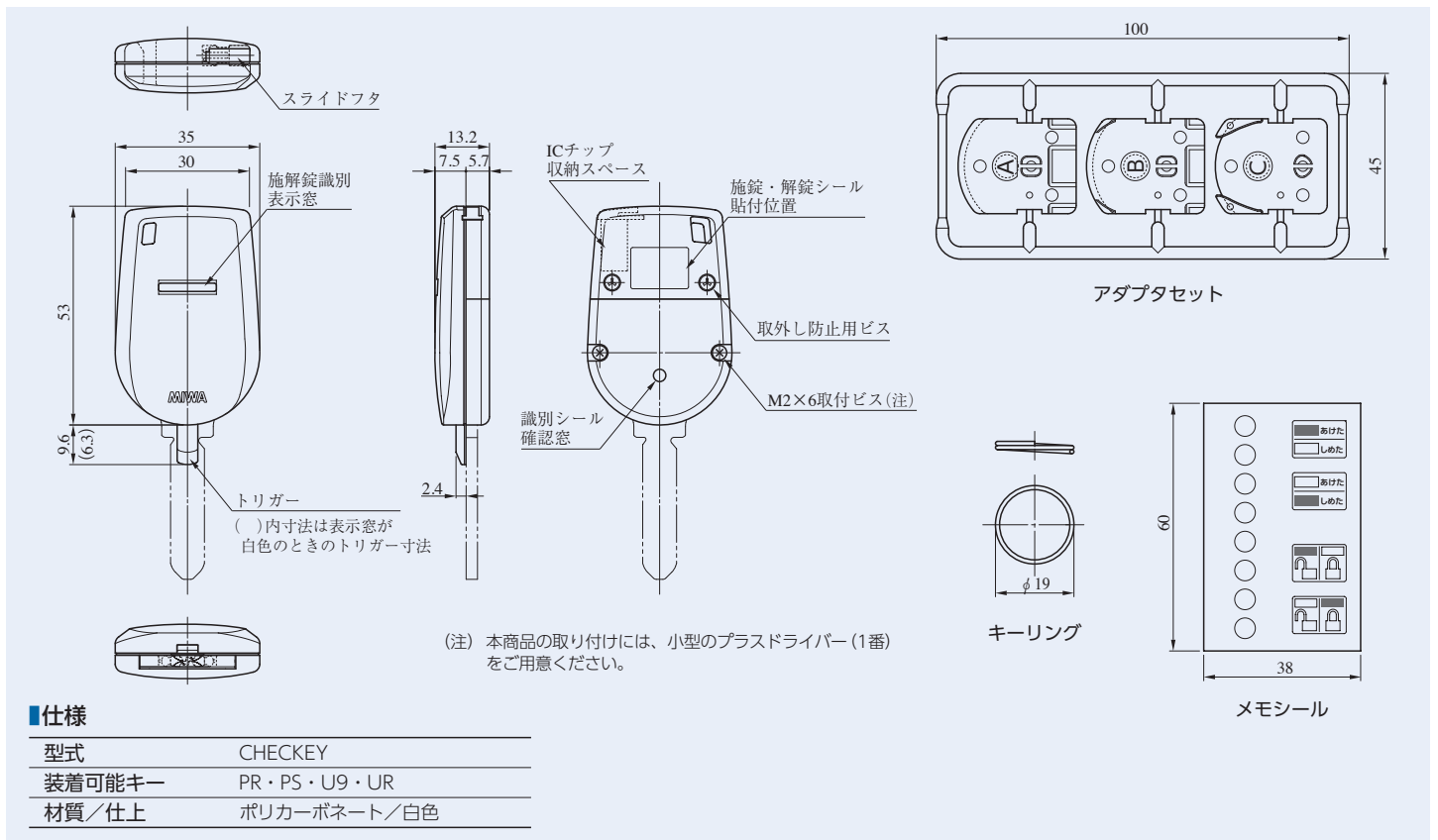
下記のタイプのカギにはCheckKEYをご使用いただけませんのでご了承ください。



CheckKEYの表示窓の状態は、現在の扉の施錠・解錠状態を保証するものではありません。

本商品は、ご使用になる方が直近に行ったキーの操作履歴を表示するもので、扉の施錠・解錠状態を保証するものではありません。例えば、玄関を操作した後に別の箇所(ゴミ置き場等)を操作してしまうと、玄関の操作履歴はなくなってしまいますので十分ご注意ください。

外形寸法図/仕様



製造元

美和ロック株式会社

〒105-8510 東京都港区芝3丁目1番12号
http://www.miwa-lock.co.jp/

商品のお問い合わせは弊社お客様相談室へ

TEL. 0120(81) 3069 (フリーダイヤル)

受付時間 9:00~12:00/13:00~17:30 (土日祝を除く)

商品のご用命は下記販売店へ